

### SGエンジェル-M

天板幅 (W) 1010mm

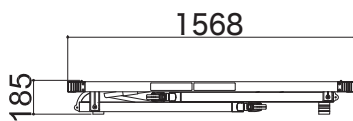
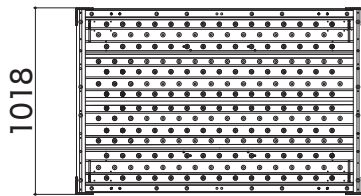
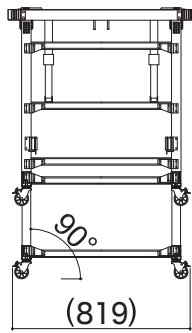
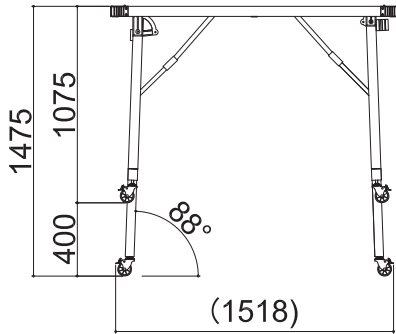
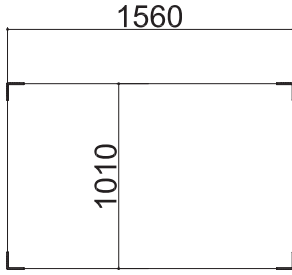
天板幅 (L) 1560mm

天板高さ (H) 700-900mm

質量 28kg

許容荷重 120kgf/m<sup>2</sup>

\*単体の最大使用質量は190kg



### SGエンジェル-L

天板幅 (W) 1010mm

天板幅 (L) 1560mm

天板高さ (H) 1075-1475mm

質量 33kg

許容荷重 120kgf/m<sup>2</sup>

\*単体の最大使用質量は190kg