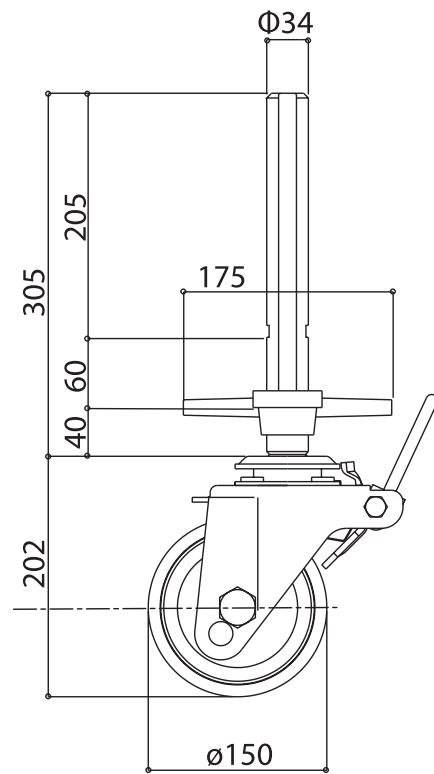
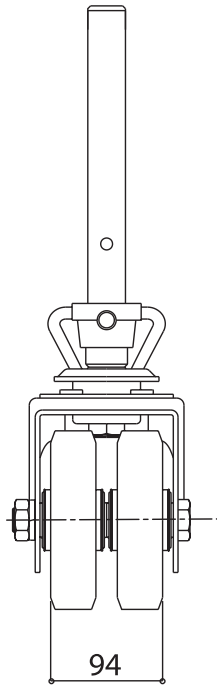
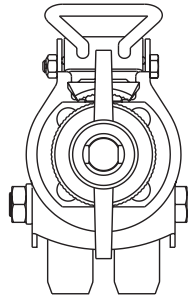
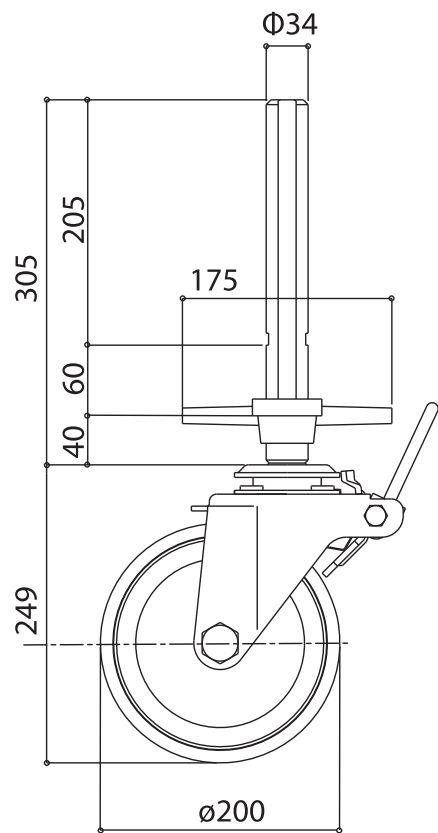
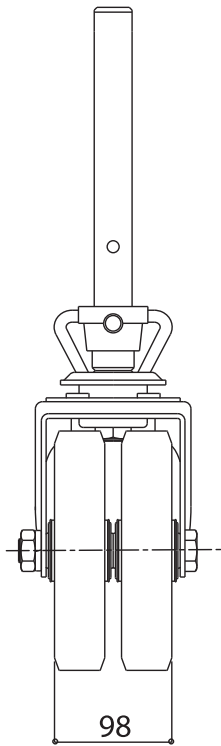
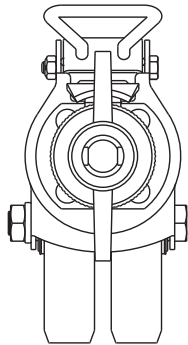


# SGグリフォン φ150タイプ



キャスター径	φ150mm
高さ調整しろ	60mm
主軸径	φ34mm
重量	7kg
許容荷重	500kg

# SGグリフォン φ200タイプ



キャスター径	φ200mm
高さ調整しろ	60mm
主軸径	φ34mm
重量	11kg
許容荷重	500kg