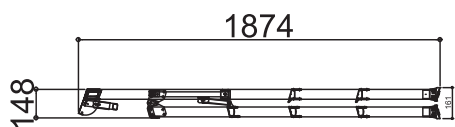
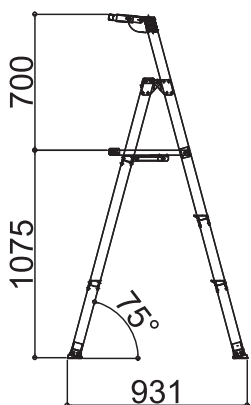
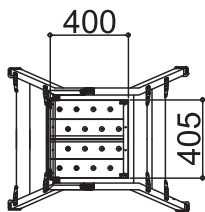
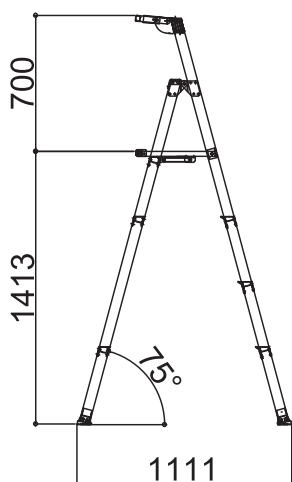
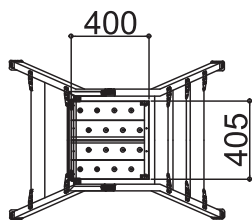


# SGセトーLIGHT - Mタイプ



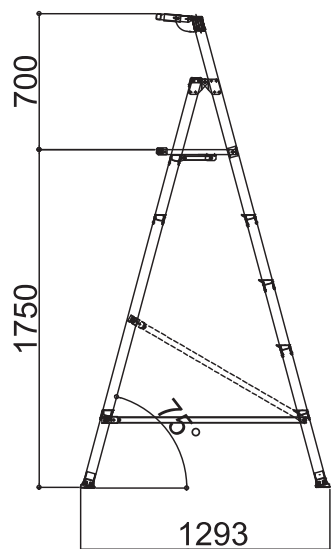
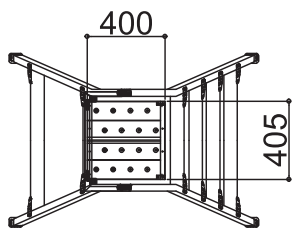
|                |               |
|----------------|---------------|
| 標準キャスター        | —             |
| 天板幅(W)         | 405mm         |
| 天板長さ(L)        | 400mm         |
| <b>天板高さ(H)</b> | <b>1075mm</b> |
| 設置幅(W)         | 734mm         |
| 設置長さ(L)        | 931mm         |
| 伸縮幅            | —             |
| 伸縮脚ピッチ         | —             |
| 重量             | 10kg          |
| 許容荷重           | 120kg         |

# SGセトーLIGHT - Lタイプ



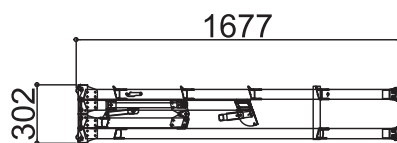
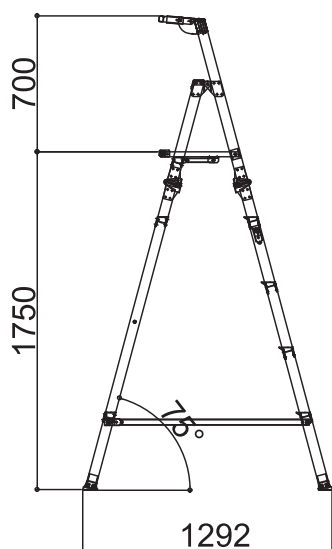
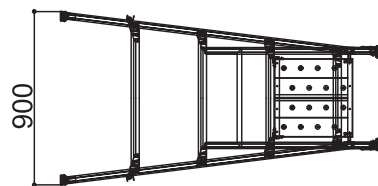
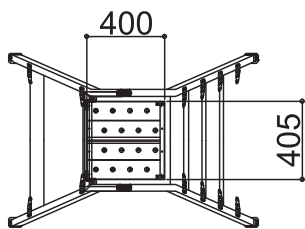
|                |               |
|----------------|---------------|
| 標準キャスター        | —             |
| 天板幅(W)         | 405mm         |
| 天板長さ(L)        | 400mm         |
| <b>天板高さ(H)</b> | <b>1413mm</b> |
| 設置幅(W)         | 817mm         |
| 設置長さ(L)        | 1111mm        |
| 伸縮幅            | —             |
| 伸縮脚ピッチ         | —             |
| 重量             | 11kg          |
| 許容荷重           | 120kg         |

# SGセトーLIGHT - LLsタイプ



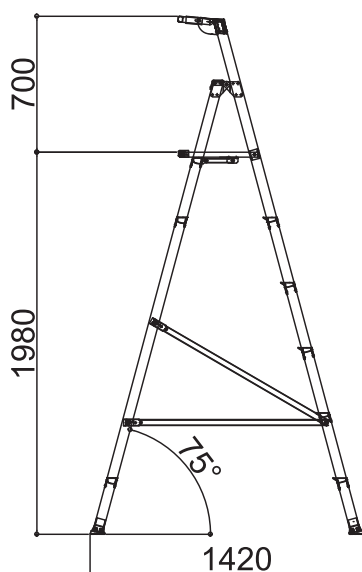
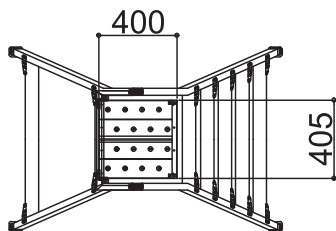
|                |               |
|----------------|---------------|
| 標準キャスター        | —             |
| 天板幅(W)         | 405mm         |
| 天板長さ(L)        | 400mm         |
| <b>天板高さ(H)</b> | <b>1750mm</b> |
| 設置幅(W)         | 900mm         |
| 設置長さ(L)        | 1293mm        |
| 伸縮幅            | —             |
| 伸縮脚ピッチ         | —             |
| 重量             | 14kg          |
| 許容荷重           | 120kg         |

# SGセトーLIGHT - LLoタイプ



|                |               |
|----------------|---------------|
| 標準キャスター        | —             |
| 天板幅(W)         | 405mm         |
| 天板長さ(L)        | 400mm         |
| <b>天板高さ(H)</b> | <b>1750mm</b> |
| 設置幅(W)         | 900mm         |
| 設置長さ(L)        | 1292mm        |
| 伸縮幅            | —             |
| 伸縮脚ピッチ         | —             |
| 重量             | 17kg          |
| 許容荷重           | 120kg         |

# SGセトーLIGHT - SLLタイプ



|                |               |
|----------------|---------------|
| 標準キャスター        | —             |
| 天板幅(W)         | 405mm         |
| 天板長さ(L)        | 400mm         |
| <b>天板高さ(H)</b> | <b>1980mm</b> |
| 設置幅(W)         | 960mm         |
| 設置長さ(L)        | 1420mm        |
| 伸縮幅            | —             |
| 伸縮脚ピッチ         | —             |
| 重量             | 15kg          |
| 許容荷重           | 120kg         |