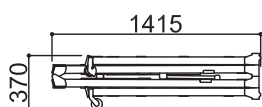
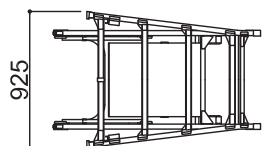
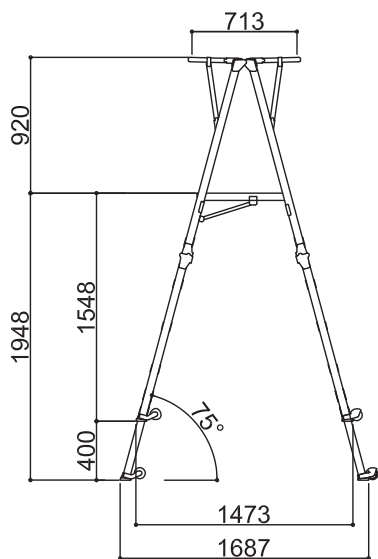
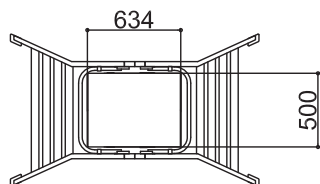
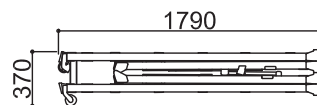
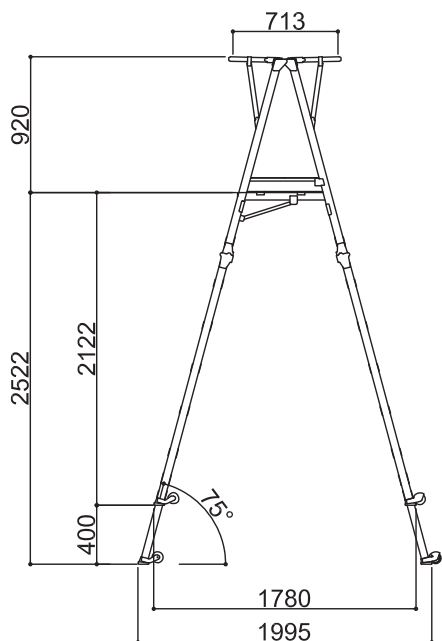
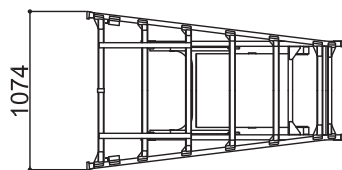
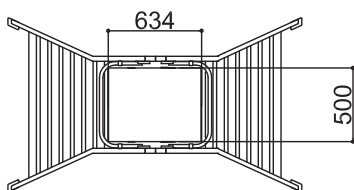


# アンドロメダ500 - Lcタイプ



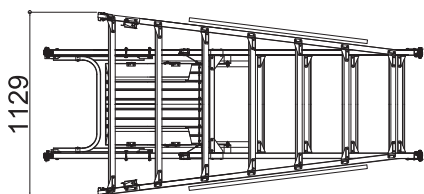
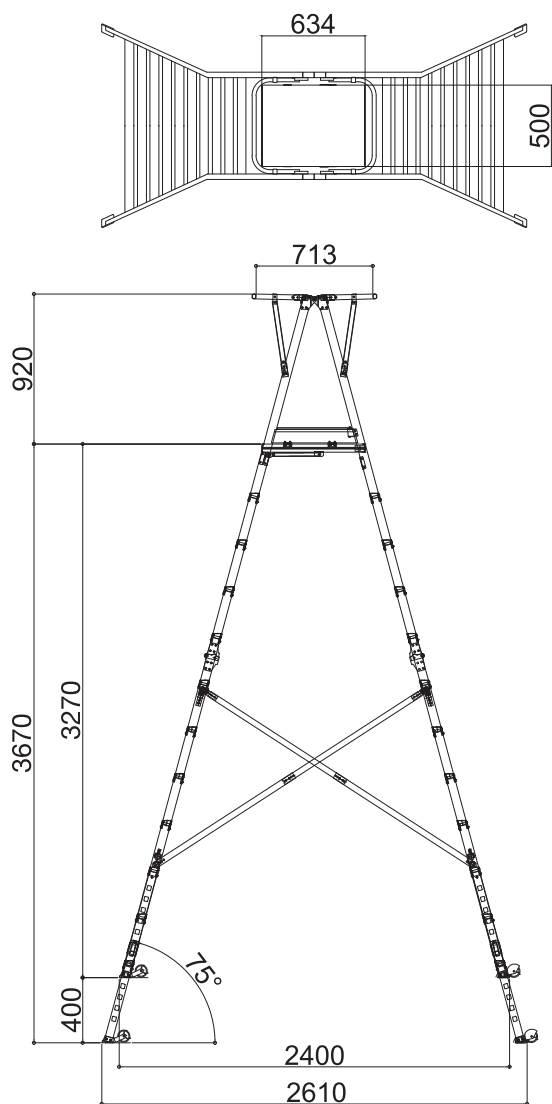
|                      |                    |
|----------------------|--------------------|
| 標準キャスター              | 4輪                 |
| 天板幅(W)               | 500mm              |
| 天板長さ(L)              | 634mm              |
| <b>天板高さ(H) 最小-最大</b> | <b>1548-1948mm</b> |
| 設置幅(W) 最小-最大         | 925-1028mm         |
| 設置長さ(L) 最小-最大        | 1473-1687mm        |
| 伸縮幅                  | 400mm              |
| 伸縮脚ピッチ               | 67mm×6段            |
| 重量                   | 29kg               |
| 許容荷重                 | 150kg              |

# アンドロメダ500 - LLタイプ



|               |                    |
|---------------|--------------------|
| 標準キャスター       | 4輪                 |
| 天板幅(W)        | 500mm              |
| 天板長さ(L)       | 634mm              |
| 天板高さ(H) 最小-最大 | <b>2122-2522mm</b> |
| 設置幅(W) 最小-最大  | 1074-1176mm        |
| 設置長さ(L) 最小-最大 | 1780-1995mm        |
| 伸縮幅           | 400mm              |
| 伸縮脚ピッチ        | 67mm×6段            |
| 重量            | 35kg               |
| 許容荷重          | 150kg              |

# アンドロメダ500 - SLLタイプ (受注生産品)



|               |                    |
|---------------|--------------------|
| 標準キャスター       | 4輪                 |
| 天板幅(W)        | 500mm              |
| 天板長さ(L)       | 634mm              |
| 天板高さ(H) 最小-最大 | <b>3270-3670mm</b> |
| 設置幅(W) 最小-最大  | 1150-1250mm        |
| 設置長さ(L) 最小-最大 | 2400-2610mm        |
| 伸縮幅           | 400mm              |
| 伸縮脚ピッチ        | 67mm×6段            |
| 重量            | 47kg               |
| 許容荷重          | 150kg              |