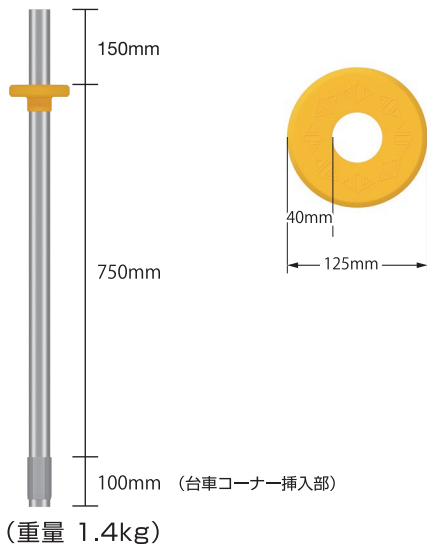


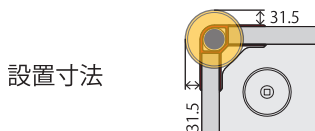
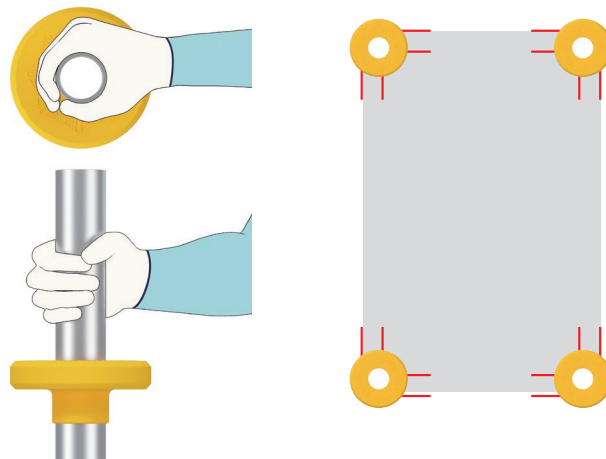
ヘラレスCUBE オプション

手挟み防止機能付き手押し棒 HCハンドガード

特徴的な円形のハンドガードが壁面や積荷での手挟みを防止し、そのR形状が衝突時の衝撃を緩和します。台車の4隅に設置することで4方への荷崩れ防止効果も発揮し、より安全な運搬を実現します。

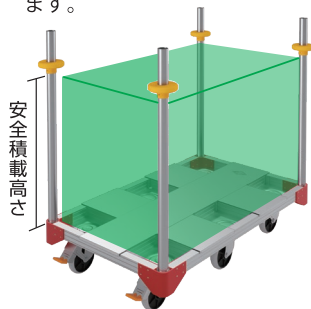


(重量 1.4kg)



設置寸法

円盤部下面の位置は安全積載高さの目安になります。また支柱は荷崩れ防止の役割も担います。



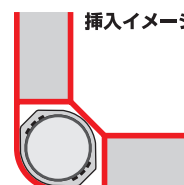
安全積載高さ

ヘラレスCUBEコーナーの孔形状に合わせた専用設計の差し込み部。単管のように丸くないため、手押しの際も支柱が空転せず、押し出す力が逃げません。

ハンドガード
差し込み部



挿入イメージ



台車縦横連結用 連結金具

連結・拡張

オプションの連結金具を使用することで縦横に拡張でき、様々な長さ・幅に対応が可能です。

連結した状態でフォークリフト等で持ち上げないでください。



連結金具：2連結用
(重量 0.8kg)



連結金具：4連結用
(重量 1.7kg)



※2連結金具を併用

積荷固定ラッシングベルト Qベルト

積荷固定

アルミ台車「ヘラレスCUBE」のフレームにしっかり取り付けできる専用ラッシングベルトです。



長さ 3000mm



ご注文はこちらから >>> **G.O.Pオンラインレンタル** <https://www.online.gop.co.jp>

