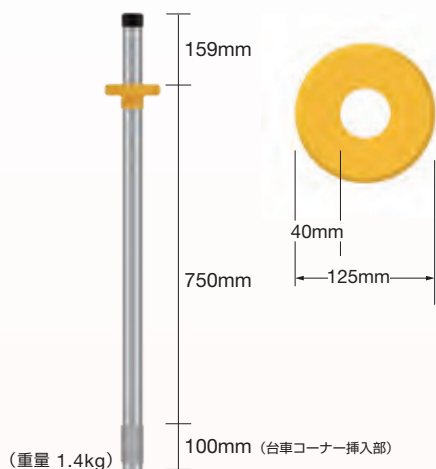


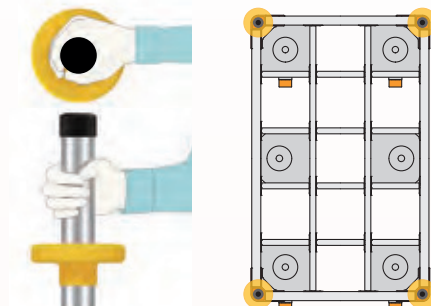
# HC オプション

## 手挟み防止機能付き手押し棒 HC ハンドガード



(重量 1.4kg)

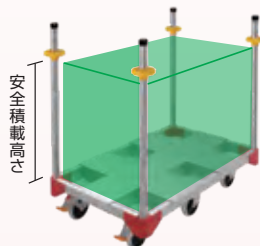
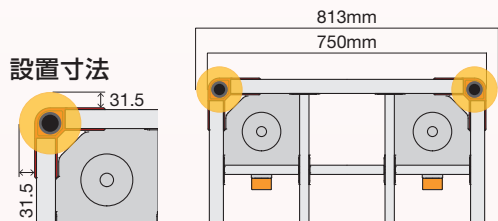
特徴的な円形のハンドガードが壁面や積荷での手挟みを防止し、そのR形状が衝突時の衝撃を緩和します。台車の4隅に設置することで四方への荷崩れ防止効果も発揮し、より安全な運搬を実現します。



円盤部下面の位置は安全積載高さの目安になります。また支柱は荷崩れ防止の役割も担います。

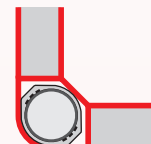
HCコーナーの孔形状に合わせた専用設計の差し込み部。単管のように丸くないため、手押しの際も支柱が空転せず、押し出す力が逃げません。

### 設置寸法



### 挿入イメージ

ハンドガード  
差し込み部



## 台車縦横連結用 連結金具

### 連結・拡張

オプションの連結金具を使用することで縦横に拡張でき、様々な長さ・幅に対応が可能です。

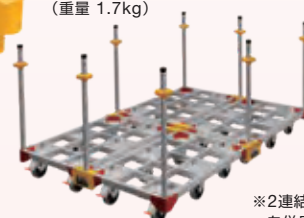
連結した状態でフォークリフト等で持ち上げないでください。



2連結金具  
(重量 0.8kg)



4連結金具  
(重量 1.7kg)



※2連結金具を併用

## 積荷固定ラッシングベルト HC Qベルト

### 積荷固定

アルミ台車「HC」のフレームにしっかり取り付けできる専用ラッシングベルトです。

■破断荷重:1000kgf ■材質:ポリエステル



長さ 3000mm



※本品はHCシリーズの積載物に対して完全な荷崩れ防止効果を保障するものではありません。

### 禁止事項

- HCシリーズの積載物の固縛以外の用途で使用しないでください。
- HCシリーズの許容荷重を超えた荷を積載した状態で使用しないでください。
- ベルトがねじれた状態で使用しないでください。
- ラチェットバックルの巻取りレバーを人の手の力以外(足で踏む等)で操作しないでください。
- 本品を改造しないでください。
- ベルトや金属部品に異常が見られた場合には使用しないでください。
- 先端金具が半掛かりのまま使用しないでください。

### 使用停止・廃棄基準

- ベルト本体表面に織目が確認できないほどの損傷、毛羽立ちを確認できたとき。
- ベルトに破断箇所を確認できたとき。
- 金属部品に変形、亀裂等を確認できたとき。
- 動作不良を確認できたとき。

ご注文はこちらから >>> [G.O.Pオンラインレンタル https://www.online.gop.co.jp](https://www.online.gop.co.jp)

