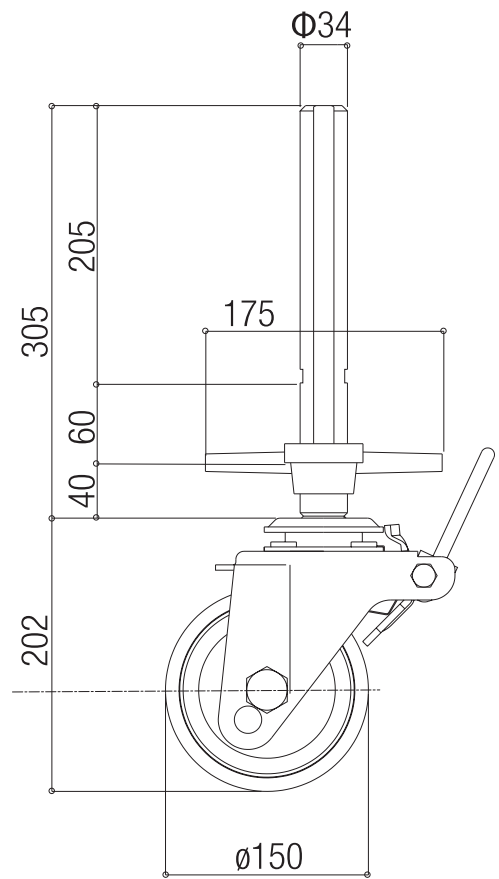
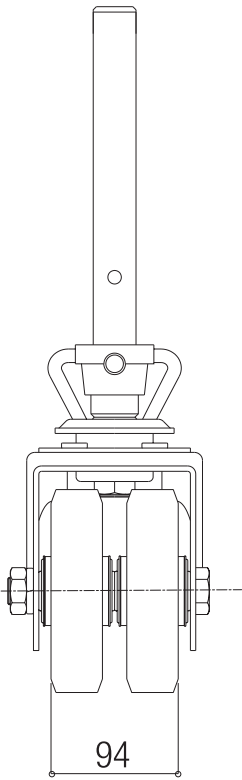
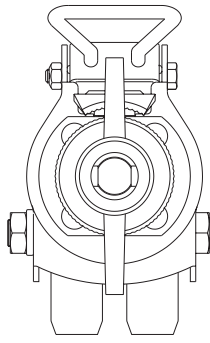
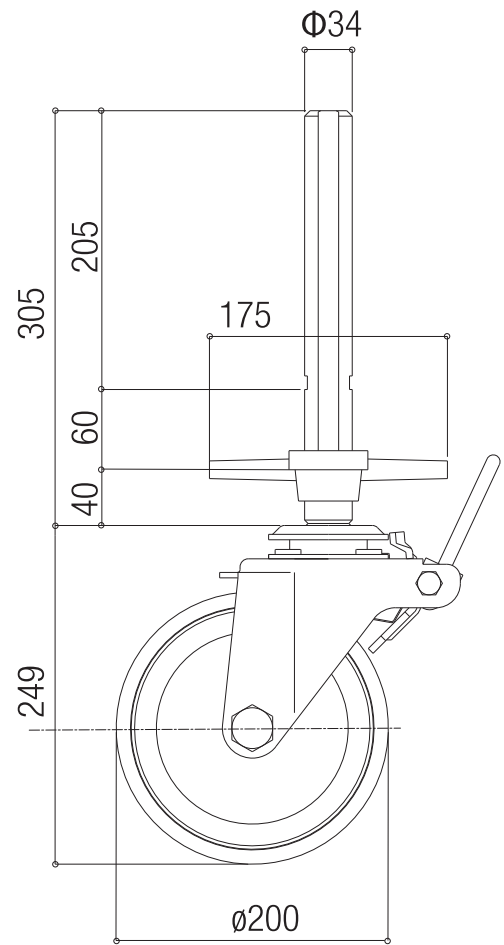
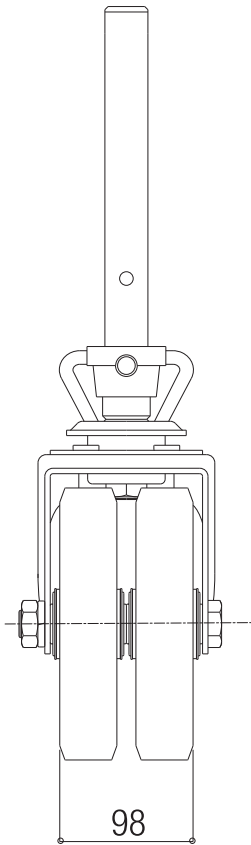
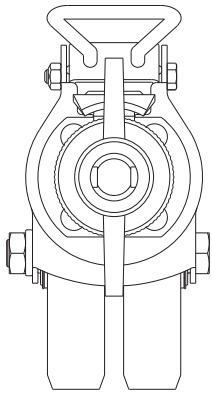


SGグリフォン $\phi 150$



キャスター径	$\phi 150\text{mm}$
高さ調整しろ	60mm
主軸径	$\phi 34\text{mmmm}$
重量	7g
許容荷重	500kg

SGグリフォン $\phi 200$



キャスター径	$\phi 200\text{mm}$
高さ調整しろ	60mm
主軸径	$\phi 34\text{mm}$
重量	11kg
許容荷重	500kg