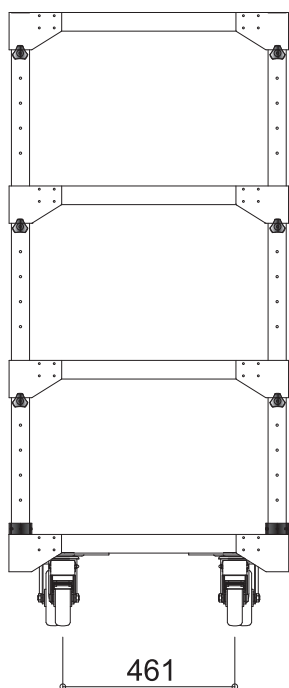
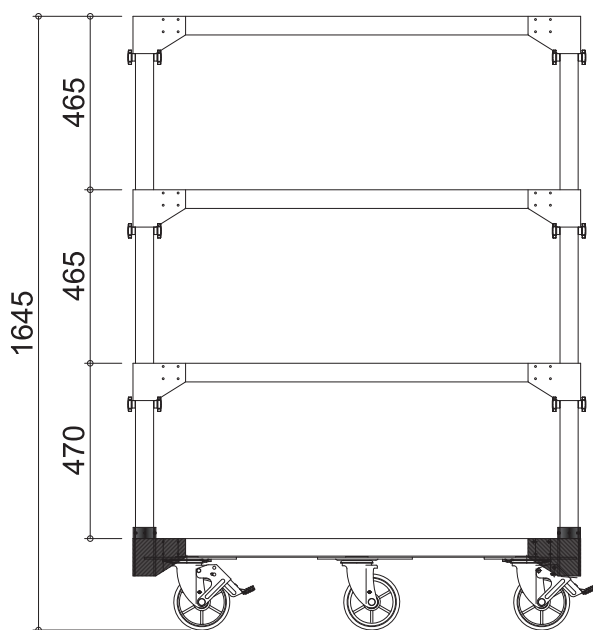
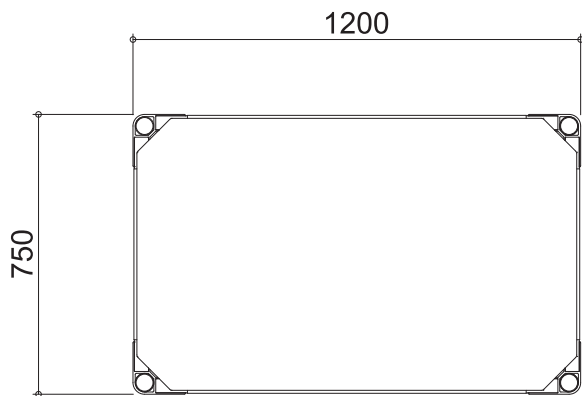


HC シェルフ



幅(W)	750mm
長さ(L)	1200mm
高さ(H)	1645mm
キャスター径×数	φ150mm×6
重量	35kg
許容荷重	1000kg