

SG アルカス

狭いスペースへの搬入・設置が容易な最小作業台。

必要最小限のサイズにすることで軽量・コンパクト化し、狭いスペースへの搬入・設置を容易にしました。



共通ブリッジ 転倒防止用金具 かんじき サザンクロス



製品特長

最軽量*作業台

低床タイプだから実現できたシンプル構造の本体は重量わずか8kg。1人でも容易に取り扱うことが可能です

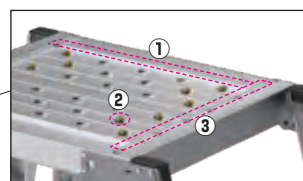
*当社比

最小*作業台

狭い空間への設置が容易な小型サイズ

吊り下げ札

注意事項や組み立て方法を記載した吊り下げ札を本体に付属。



踏み外し防止

- ① 踏み外し防止帯
- ② 踏み外し防止ボタン
- ③ 踏み外し防止突起線

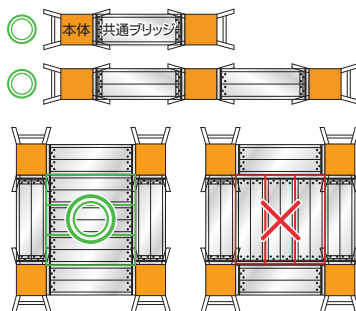
● 脚部を折り畳むことで簡単に移動・持ち運び可能。収納でも場所を選びません。



- 組立に工具が不要
- 作業による組み立て・折り畳みが可能

拡張性

- 共通ブリッジ(オプション)で連結が可能
- ※SGアルカスの連結に伴う組立・解体には「足場の組立て等特別教育」の受講が必要です



ラインナップ



*1サイズのみ

作業床寸法・本体仕様						
天板幅(W)	天板長さ(L)	天板高さ(H)	設置幅(W)	設置長さ(L)	重量	許容荷重
500mm	525mm	620mm	638mm	987mm	8kg	150kg



A SGヘカ500/直角
 B SG列列/SG列列/SG列列
 C SGカーベンス
 D 作業台オアシス
 E SGアソロクマ500
 F SGセナー
 G SGリチャ500/SGリチャ
 H SGエックセル
 I H/C/HCアルゴ
 J SGドラゴン
 K SGリチャ/SGリチャ
 L SGアルトIII
 M SGカソアヘア