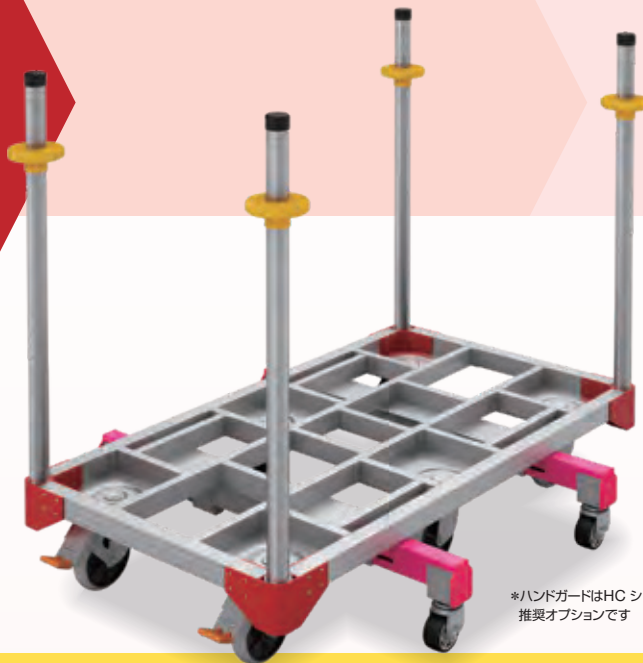


多目的軽量アルミ台車

HC 1350-OR

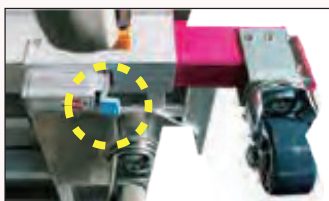
偏荷重での転倒を防止する
補助キャスターを搭載。

アウトリガー状の補助輪を内蔵し、偏荷重の積荷も
安全に運搬できる平台車。幅の狭い箇所の通過時は
補助輪を収納することも可能です。



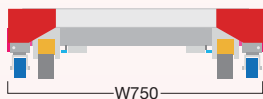
*ハンドガードはHCシリーズ専用の
推奨オプションです

製品特長



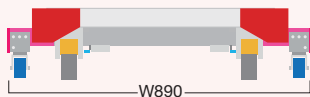
アウトリガーは
二段階の調整機能付き
各アウトリガーの伸縮は裏面
のロックレバーで操作。それぞ
れ独立して伸縮するため、片側
のみ引き出すことも可能です。

収納状態

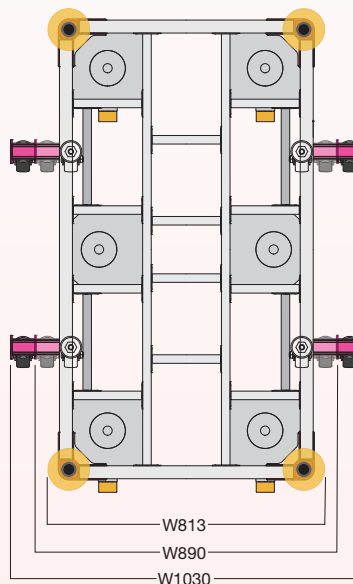
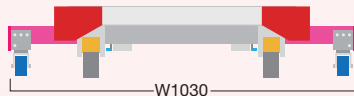


一段引き出し

⚠ 積み重ね時は必ずこの
状態にしてください。



二段引き出し



ラインナップ



*1サイズのみ

アウトリガー収納時

本体仕様					
幅(W)	長さ(L)	高さ(H)	キャスター径×数	重量	許容荷重
750-1030mm (813-1030mm)*	1350mm(1413mm)*	245mm	φ150mm×6 / φ75mm×4	39kg	1000kg

(*)は手挟み防止単管パイプ「HCハンドガード」込みのサイズです。HCハンドガードはオプションです。重量には含まれませんのでご注意ください。