

# SG エクレス

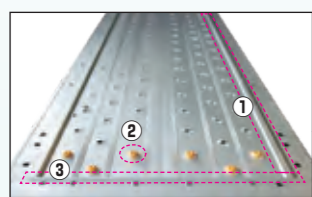
妻側ストッパーを備え  
階段エリアでの作業をより安全に。

階段の高さに合わせて調整可能な伸縮する脚部と、  
墜落ストッパーや幅の広い脚座を備えた安全性の高い  
専用作業台です。

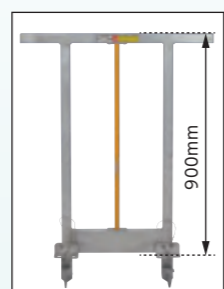


**危険** 設置時、非昇降面からの昇降はしないでください。

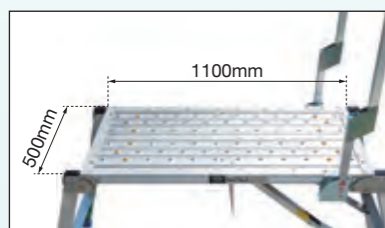
## 製品特長



**踏み外し防止**  
① 踏み外し防止帯  
② 踏み外し防止ボタン  
③ 踏み外し防止突起線



**補助手摺**  
桁側からの墜落を防止  
※階段作業でSGエクレスを使用する際は必ず片側(または両側)に補助手摺を装着してご使用ください。

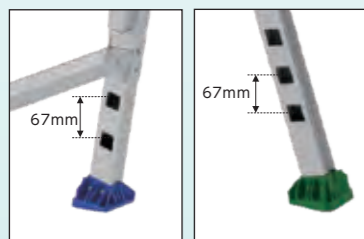


**天板**  
500×1100mmの広さで作業効率向上



**妻部墜落ストッパー**  
高低差の大きな妻側からの墜落を防止

**伸縮脚**  
脚部は伸縮できるため、様々な蹴上げ(高さ)の階段に対応可能。



**上段伸縮脚**  
(67mmピッチ 3段階の調節可)  
**下段伸縮脚**  
(67mmピッチ 6段階の調節可)

**吊り下げ札**  
注意事項や組み立て方法を記載した吊り下げ札を本体に付属。



**ワイド脚座**  
作業時の安定性を向上

## オプション

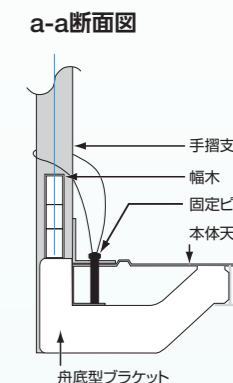
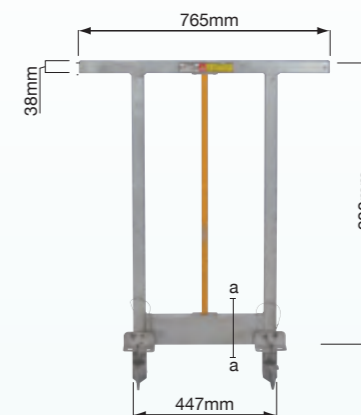
補助手摺は、船底構造により揺れの少ない確実な固着ができ、  
長期に渡って十分な強度を保持できます。



(注)写真はイメージです

補助手摺 750		
重量	高さ	幅
5kg	900mm	765mm

※階段作業でSGエクレスを使用する際は、必ず片側(あるいは両側)に補助手摺を装着してご使用ください。



## ラインナップ



作業床寸法・本体仕様												
天板幅(W)	天板長さ(L)	天板高さ(H)		妻部墜落ストッパー高さ	設置幅(W) 最小-最大	設置長さ(L) 最小-最大	伸縮高		伸縮脚ピッチ		重量	許容荷重
		上段主脚部	下段主脚部				上段主脚部	下段主脚部				
500mm	1100mm	620-820mm	1510-1910mm	900mm	(920-1020mm)	(1801-1961mm)	200mm	400mm	67mm×3段	67mm×6段	19kg	150kg

各部の仕様は、より高い安全品質のため今後変更及び改良される場合がございます。ご了承ください。

使用上の注意 **91** ページ

ご注文はこちらから >>> **G.O.Pオンラインレンタル** <https://www.online.gop.co.jp>

