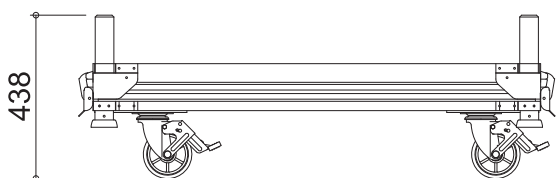
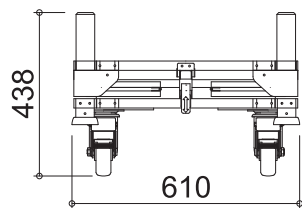
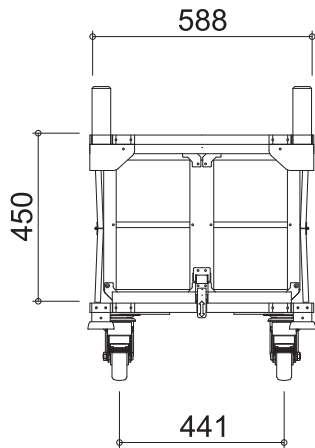
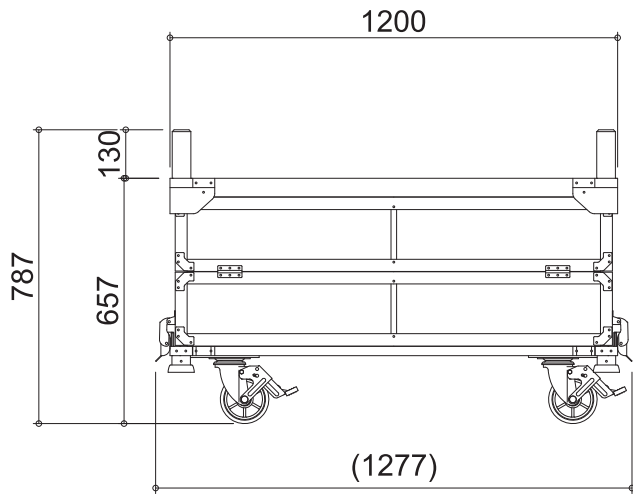
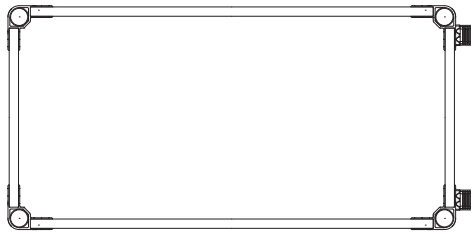
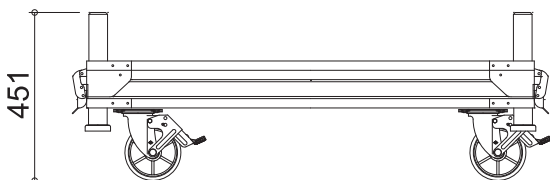
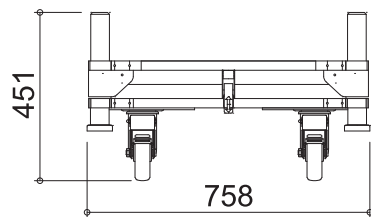
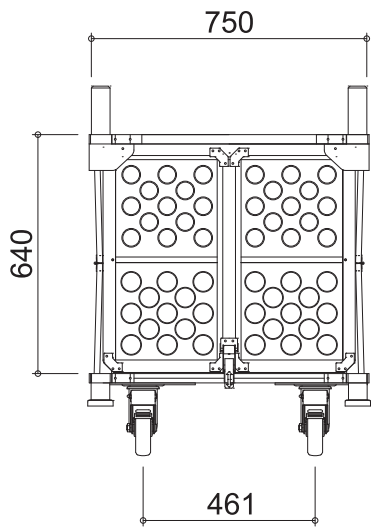
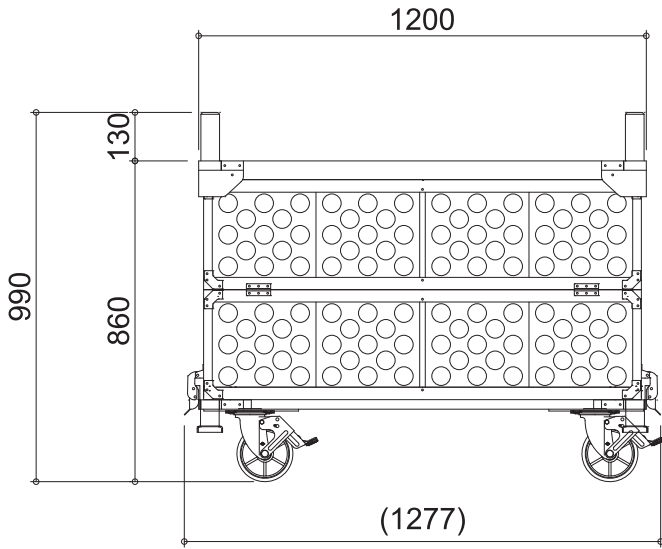
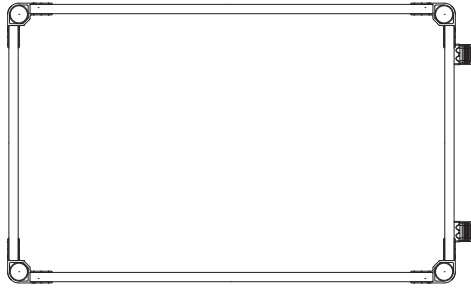


HC アルゴ S



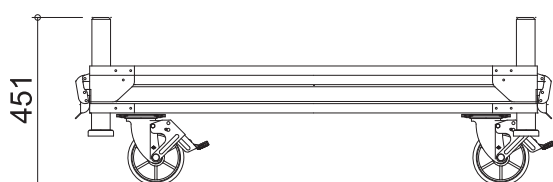
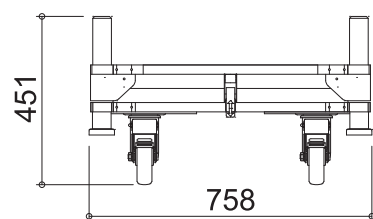
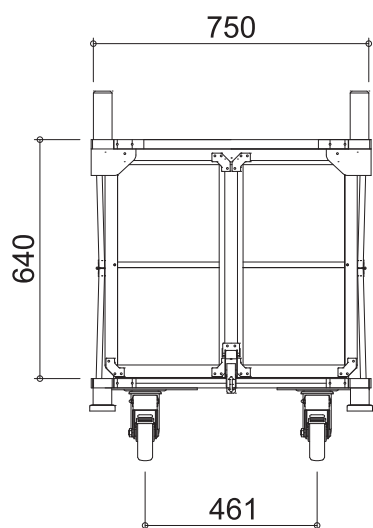
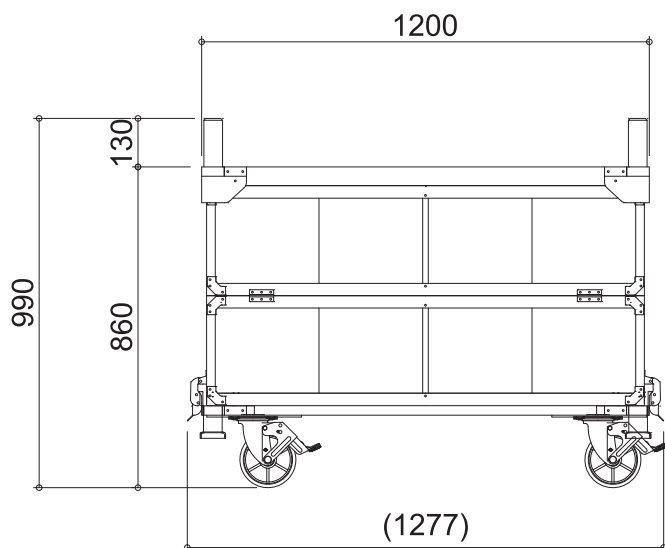
幅(W)	610mm
長さ(L)	1277mm
高さ(H)	787mm
側板高さ	450mm
キャスター径×数	φ130mm×4
容積	0.3m ³
重量	33kg
許容荷重	800kg

HC アルゴ



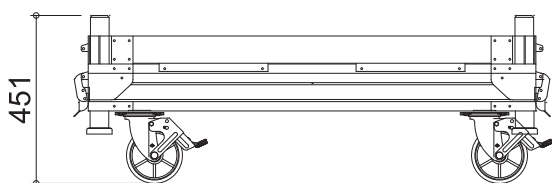
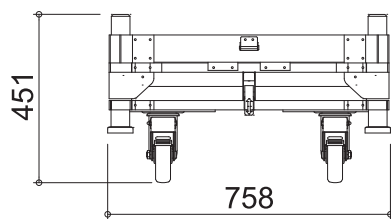
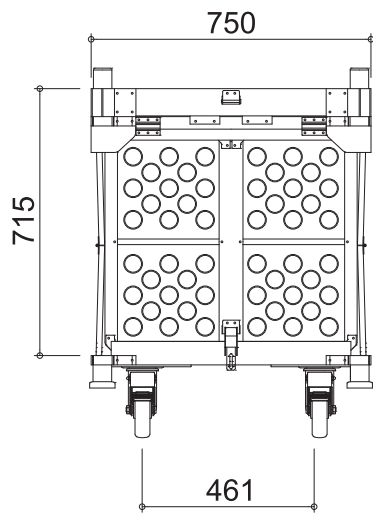
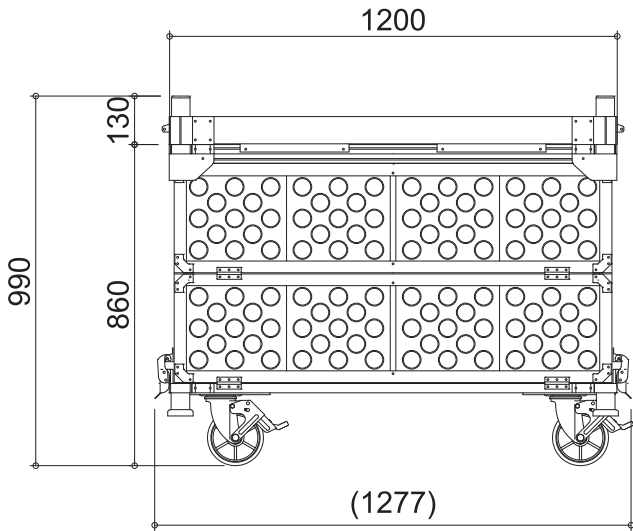
幅(W)	758mm
長さ(L)	1277mm
高さ(H)	990mm
側板高さ	640mm
キャスター径×数	φ150mm×4
容積	0.5m ³
重量	35kg
許容荷重	800kg

HC アルゴ ミュート



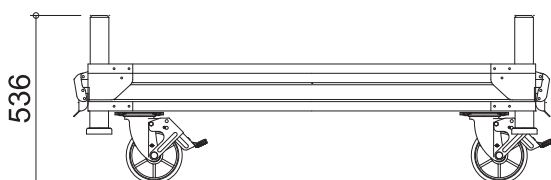
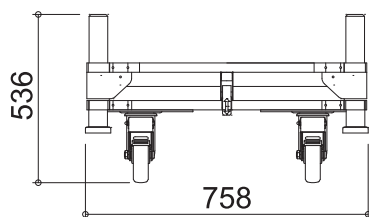
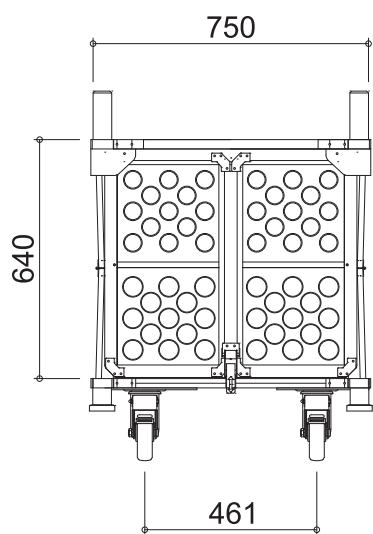
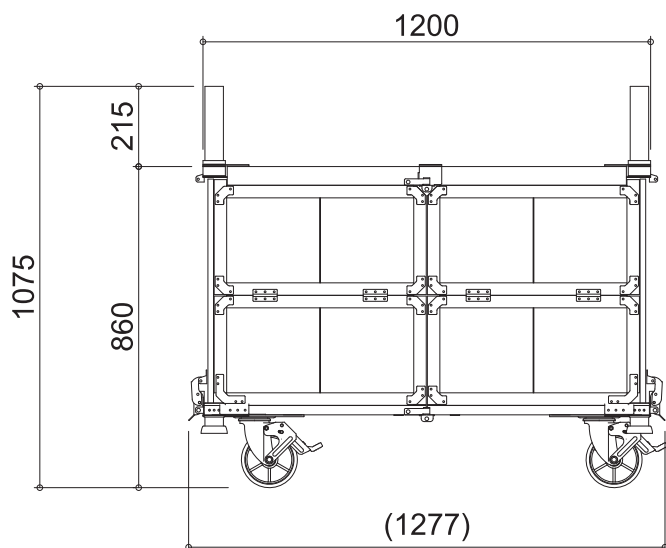
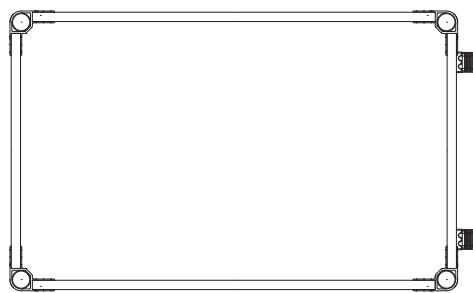
幅(W)	758mm
長さ(L)	1277mm
高さ(H)	990mm
側板高さ	640mm
キャスター径×数	φ150mm×4
容積	0.5m ³
重量	38kg
許容荷重	800kg

HC アルゴ Hi



幅(W)	758mm
長さ(L)	1277mm
高さ(H)	990mm
側板高さ	715mm
キャスター径×数	φ150mm×4
容積	0.6 ^m
重量	44kg
許容荷重	800kg

HC アルゴ ノア



幅(W)	758mm
長さ(L)	1277mm
高さ(H)	1075mm
側板高さ	640mm
キャスター径×数	φ150mm×4
容積	0.5m ³
重量	45kg
許容荷重	800kg