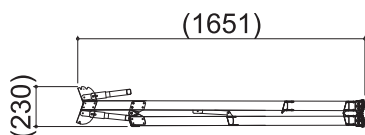
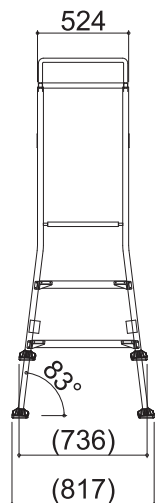
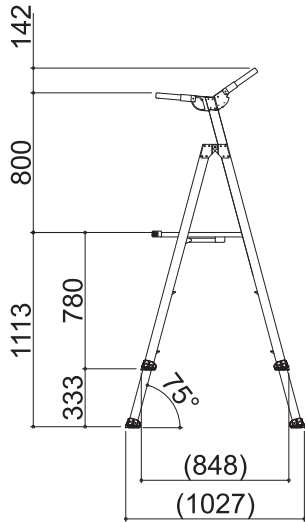
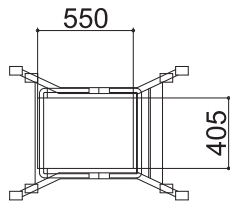
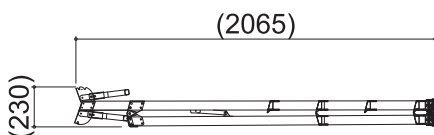
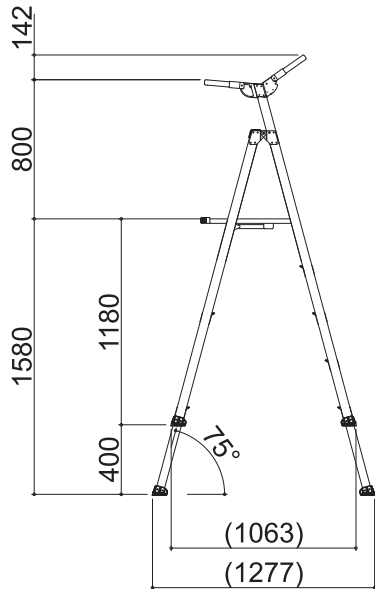
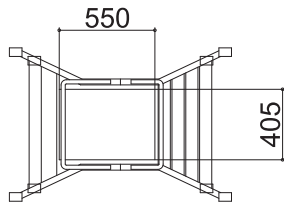


SGセトー M



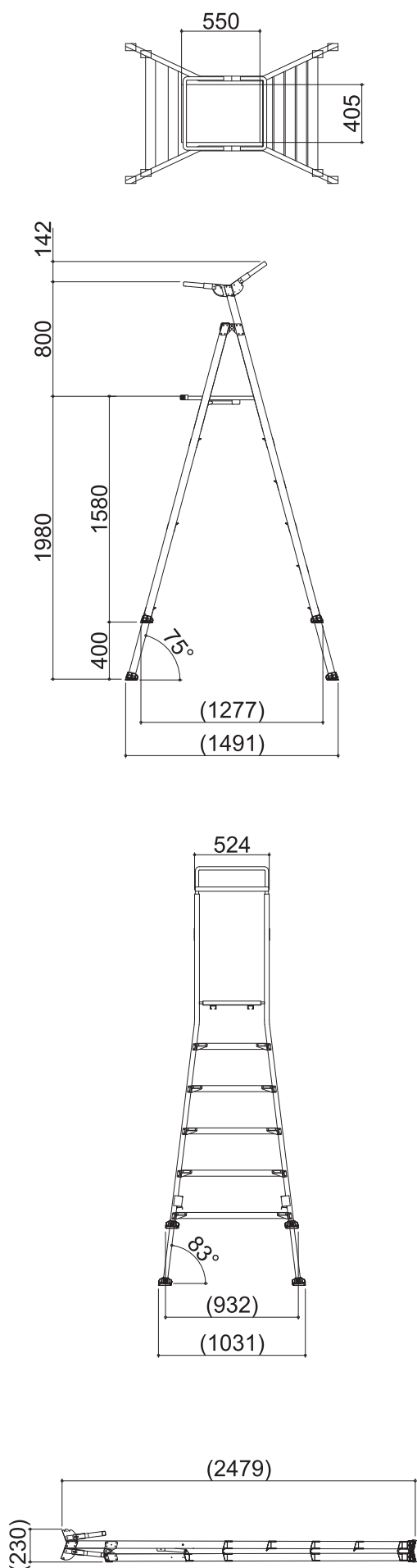
標準キャスター	—
脚座	ワイド(80mm×90mm)
天板幅(W)	405mm
天板長さ(L)	550mm
天板高さ(H) 最小-最大	780-1113mm
設置幅(W) 最小-最大	(736-817mm)
設置長さ(L) 最小-最大	(848-1027mm)
伸縮高	333mm
伸縮脚ピッチ	67mm×5段
重量	15kg
許容荷重	150kg

SGセトール



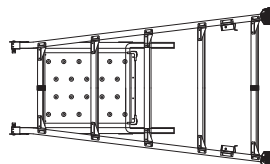
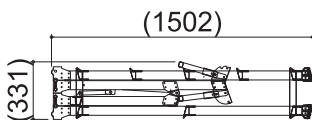
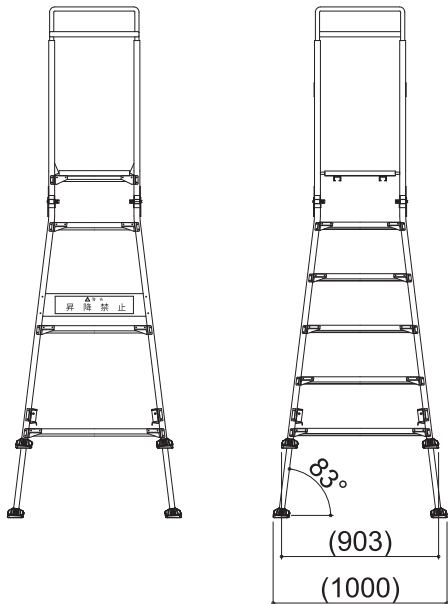
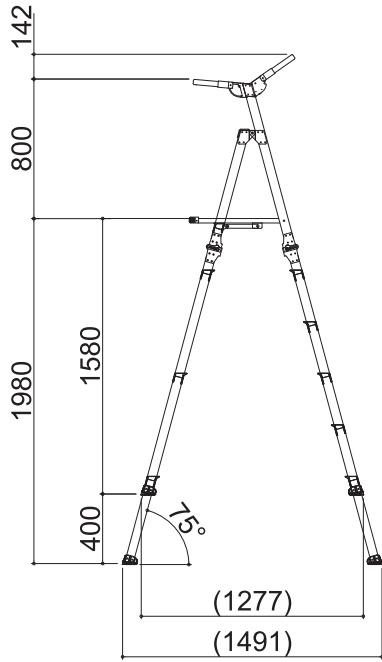
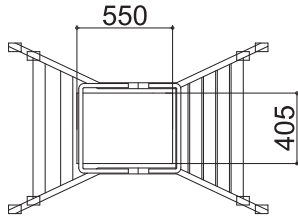
標準キャスター	—
脚座	ワイド(80mm×90mm)
天板幅(W)	405mm
天板長さ(L)	550mm
天板高さ(H) 最小-最大	1180-1580mm
設置幅(W) 最小-最大	(834-932mm)
設置長さ(L) 最小-最大	(1063-1277mm)
伸縮高	400mm
伸縮脚ピッチ	67mm×6段
重量	17kg
許容荷重	150kg

SG セトー LLs



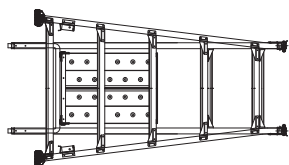
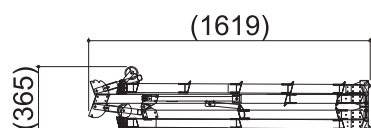
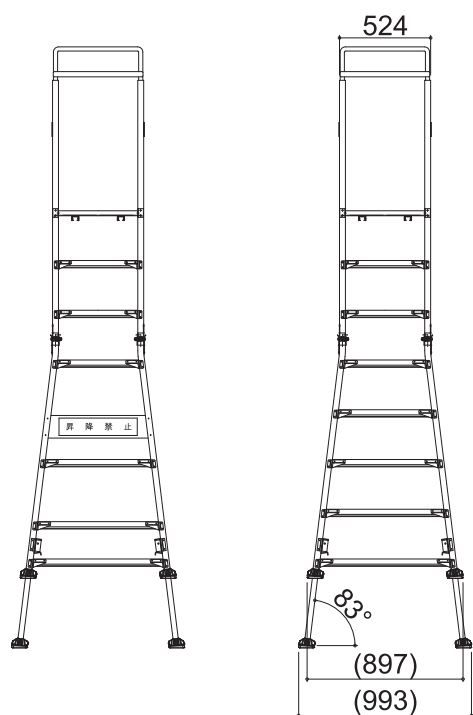
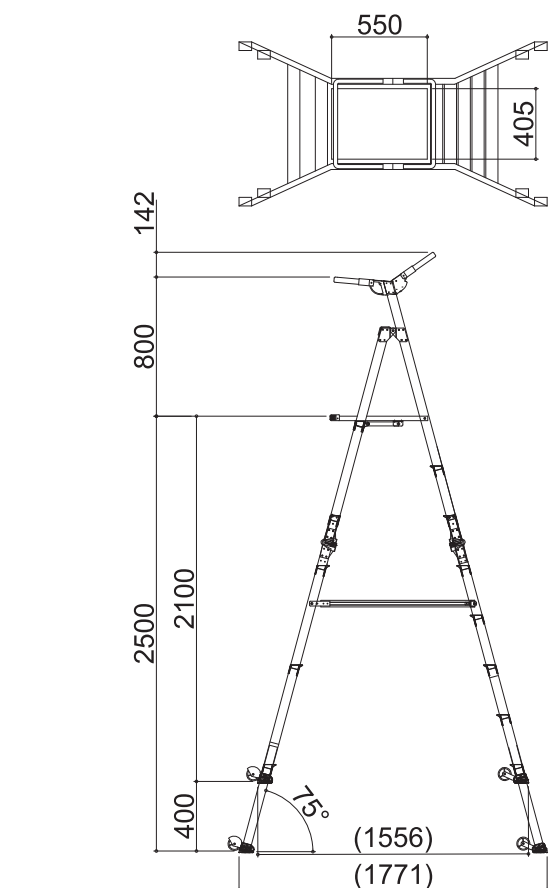
標準キャスター	—
脚座	ワイド(80mm×90mm)
天板幅(W)	405mm
天板長さ(L)	550mm
天板高さ(H) 最小-最大	1580-1980mm
設置幅(W) 最小-最大	(932-1031mm)
設置長さ(L) 最小-最大	(1277-1491mm)
伸縮高	400mm
伸縮脚ピッチ	67mm×6段
重量	20kg
許容荷重	150kg

SGセトー LLO



標準キャスター	—
脚座	ワイド(80mm×90mm)
天板幅(W)	405mm
天板長さ(L)	550mm
天板高さ(H) 最小-最大	1580-1980mm
設置幅(W) 最小-最大	(903-1000mm)
設置長さ(L) 最小-最大	(1277-1491mm)
伸縮高	400mm
伸縮脚ピッチ	67mm×6段
重量	23kg
許容荷重	150kg

SGセトー SLL



標準キャスター	4輪
脚座	ワイド(80mm×90mm)
天板幅(W)	405mm
天板長さ(L)	550mm
天板高さ(H) 最小-最大	2100-2500mm
設置幅(W) 最小-最大	(897-993mm)
設置長さ(L) 最小-最大	(1556-1771mm)
伸縮高	400mm
伸縮脚ピッチ	67mm×6段
重量	26kg
許容荷重	150kg