

SG アルトZ

高所部の型枠に安全に昇降することのできる専用はしご。

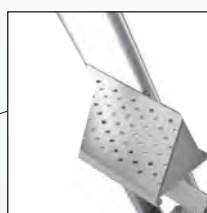
型枠上棧への固定フックや大きな最上段の踏みさん、昇降手摺等、安全に昇降することのできる専用のはしごです。



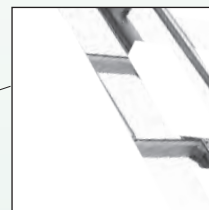
製品特長



固定フック
型枠の上棧に固定できるフックがついています。



広い最上段の踏みさん
最上段は幅200mmの広く大きな踏みさんを搭載。



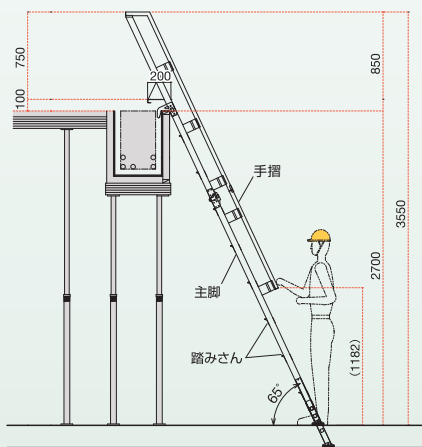
手摺
つかみやすい手摺で安全な昇降をサポートします。



折り畳み
収納性と運搬性が向上し搬入も容易になります。



伸縮脚
調整しやすい67mmピッチ。



ラインナップ

*1サイズのみ



本体仕様				
幅(W)	厚さ(L)	設置高さ(H)最小-最大		フックまでの垂直高最小-最大
488mm	206mm	3550-3750mm		2700mm-2900mm
伸縮高	伸縮脚ピッチ	重量	許容荷重	折りたたみ時の寸法
200mm	67mm×3段	17kg	150kg	488mm(W)×2168mm(L)×415mm(H)

