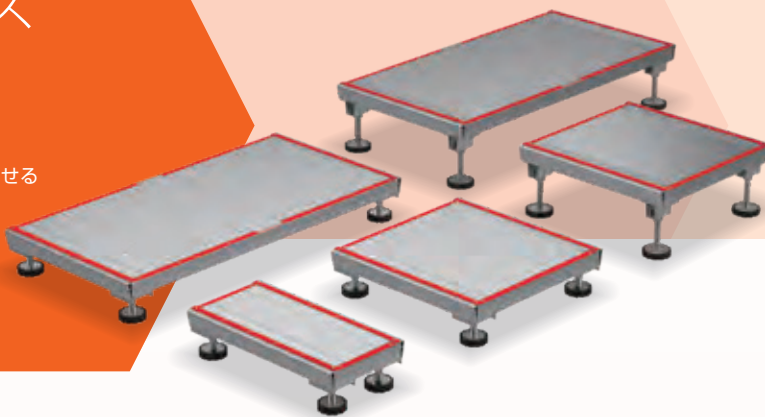


# SG ドラゴンベース

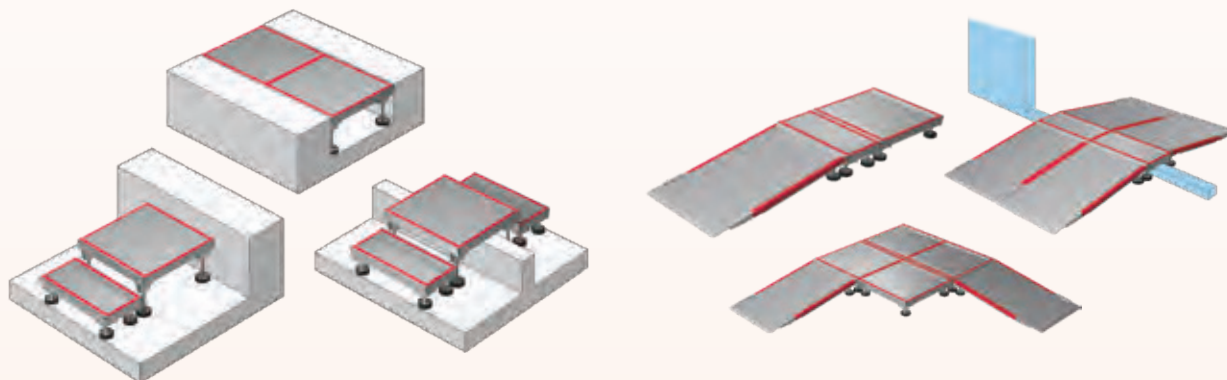
多目的水平台座。

溝を塞ぐ・突起を跨ぐ設置でフラット・安全な床面に。  
SGドラゴン L1.5複数台を使用して高い段差へ対応させる際の台座にもなります。



## 製品特長

- 軽量のため1~2名で運搬、設置が可能です
- インパクトでも高さ調整可能です (Hiタイプ)
- 高さ192mmまでの凸を跨ぐことが可能です
- 高さや長さの異なるタイプを組み合わせて使用可能です
- SGドラゴン L1.5の台座や水平距離延長に対応します



SGドラゴン L1.5の台座として用いることで斜面を延長し、高い段差にも対応可能にします。

本体仕様					
タイプ	床板幅(W)	床板長さ(L)	床板高さ(H)	重量	許容荷重
36	602mm	301mm	100~150mm※	10kg	1500kg
66	602mm	602mm	100~150mm※	15kg	1500kg
126	602mm	1204mm	100~150mm※	25kg	1500kg
Hi 66	602mm	602mm	150~250mm※	16kg	1500kg
Hi 126	602mm	1204mm	150~250mm※	26kg	1500kg

※(無段階)

