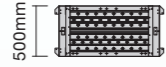
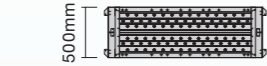
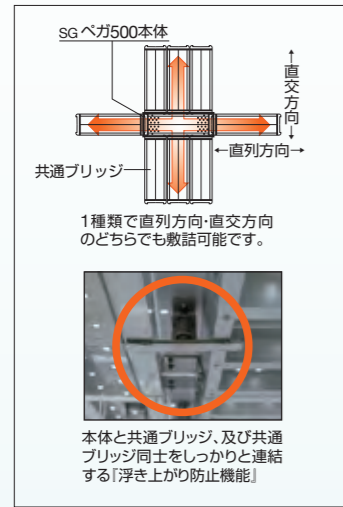


作業台 オプション

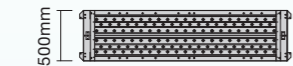
共通ブリッジ ※SGベガ500 S、MSは桁側にブリッジ装着不可



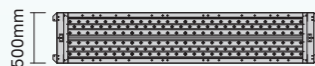
共通ブリッジ 1000 (受注生産品)
 重量6kg/許容荷重150kg
 対応 補助手摺 750
 ※SGベガ500、直角500 L、LL、SLLは線組み不可



共通ブリッジ 1500
 重量8kg/許容荷重150kg
 対応 補助手摺 1500



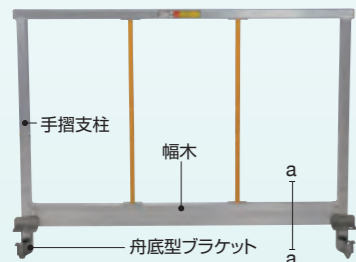
共通ブリッジ 2000 (受注生産品)
 重量14kg/許容荷重150kg
 対応 補助手摺 2000



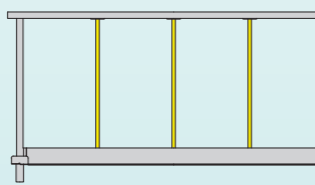
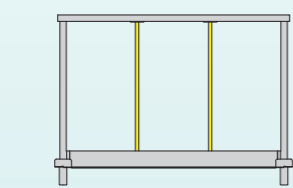
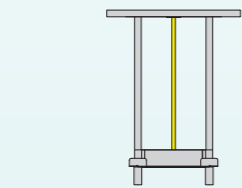
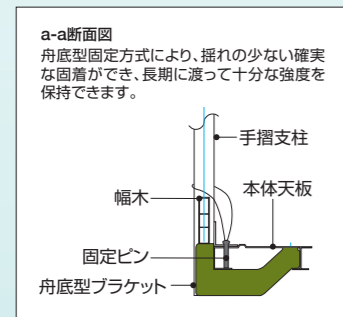
共通ブリッジ 2500
 重量16.4kg/許容荷重150kg
 対応 A、補助手摺 1500 + 補助手摺 750
 B、補助手摺 750 × 3

※共通ブリッジを用いた連結の組立・解体には「足場の組立て等特別教育」の受講が必要になります。

補助手摺



※写真は補助手摺 1500です



補助手摺 750
 幅765mm 高さ1000mm(天板より900mm) 重量4.7kg
 対応製品
 ・SGベガ500(S、MS) ・SGエクス
 ・共通ブリッジ 2500 ※補助手摺 1500と併用

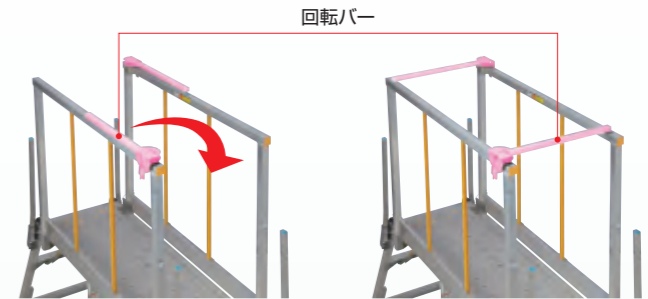
補助手摺 1500
 幅1364mm 高さ1000mm(天板より900mm) 重量5.8kg
 対応製品
 ・SGベガ500(M、NL、L、LL)
 ・共通ブリッジ 1500

補助手摺 2000
 幅1953mm 高さ1000mm(天板より900mm) 重量7.0kg
 対応製品
 ・SGベガ500(SLL)
 ・共通ブリッジ 2000

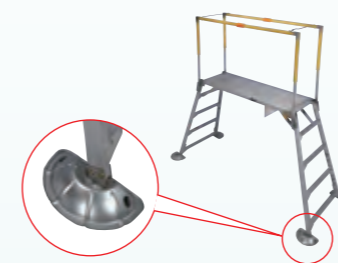
回転バー (端部落下防止用バー)



重量1.1kg
 補助手摺にワンタッチで取り付け設置可能。端部(昇降面)からの墜落を防止します。
 ※補助手摺に付きます。

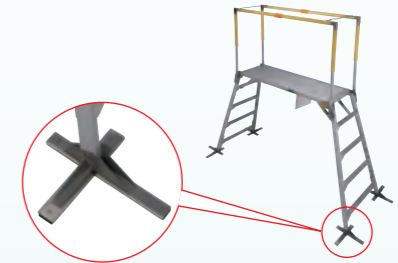


かんじき (沈下防止用アタッチメント)



重量0.45kg×4=1.8kg
 土でぬかるんでいる場所で使用するための「沈下防止用具」です。ぬかるんでいる場所以外ではサザンクロスをお使いください。

サザンクロス (デッキプレート用端具)



重量0.74kg×4=3kg
 デッキプレートや鉄筋格子など、すき間や凸凹のある場所での安全な作業を可能にする端具です。

SG キャスター



重量1.9kg
 ワンタッチでオン・オフの切り替えができ、作業台1台から連結時までも、移動を容易にするキャスター。伸縮脚に取り付けて使用します。

SG キャスター-85



重量1.9kg
 SGベガ直角500、SGクルツの非昇降側伸縮脚専用になります。
 ※機能はSGキャスターと同等です。



転倒防止補助脚



伸縮機能を備え、簡単に取り付け高さ調節をすることが可能です。

MS、M用	NL用	L、LL、SLL用
対応高さ: 720mm~1050mm	対応高さ: 1022mm~1422mm	対応高さ: 1200mm~1910mm
伸縮脚ピッチ:66mm	伸縮脚ピッチ:33mm	伸縮脚ピッチ:34mm
重量:2kg	重量:2.2kg	重量:2.5kg

※SGクルツについては、使用高さに応じて転倒防止補助脚の選定を行なって下さい。転倒防止補助脚はSGベガ500のサイズに適合しており、SGクルツとのサイズの互換性はありません。

転倒防止用金具



重量1.3kg
 単管とクランプで簡単に取り付けできます。

ご注文はこちらから >>> G.O.Pオンラインレンタル <https://www.online.gop.co.jp>

